

**TRADE**  
S.r.o.  
[www.tradeweld.cz](http://www.tradeweld.cz)



**FLEXLITE GXe-C**

## FLEXLITE GXe-C

Flexlite GXe-C je řada hořáků MIG/MAG pro koboty a mechanizaci, díky níž je přesnost, spolehlivost a odolnost společnosti Kemppi dostupná pro řešení cobotů pouhým stisknutím tlačítka.



Model GXe-C vychází z našeho oblíbeného vysoce výkonného hořáku GXe a je připraven pro koboty a je navržen tak, aby jej bylo možné „zapojit a svařovat“. Držák hořáku s jemným nastavením umožňuje jeho dokonalé a bezpečné umístění pro každý úkol a úhel, čímž se udržuje přesnost TCP.

Hořáky Flexlite GXe-C cobot využívají vysoce odolný spotřební materiál GXe, což minimalizuje údržbu a zaručuje produktivitu a nákladovou efektivitu. Modely Series 5 jsou optimalizovány pro kolaborativní svařovací roboty. Modely Series 3 lze snadno integrovat do jakékoli mechanizační aplikace pomocí EURO konektoru.





# Klíčové benefity



## Stiskni a svařuj

GXe-C lze rychle integrovat do kolaborativního řešení a snadno ovládat pomocí přístupných tlačítek. Série 5 je vybavena třemi tlačítky, která svářeči umožňují přímé ovládání funkcí podavače drátu, testu plynu a spouště.



## Vytvořen tak, aby držel krok s vaším cobotem

Společnost Kemppi je zkonstruovala tak, aby snesla nároky svařování s coboty, minimalizovala údržbu a zaručila produktivitu a nákladovou efektivitu. GXe-C je k dispozici v provedení s vodním a plynovým chlazením.



## Perfektní polohování, vyšší přesnost

Náš jedinečný nastavitelný držák usnadňuje dosažení a zajištění optimální polohy hořáku a udržuje přesnost TCP. Držák lze otáčet v krocích po 5° s lineárním nastavením na základně. K dispozici jsou dvě délky držáku a tři úhly hrdla hořáku.



# Hlavní vlastnosti



## Optimalizováno pro KEMPPÍ zařízení

Modely Series 5 jsou optimalizovány pro kolaborativní systémy využívající zařízení a svařovací křivky Kempfi.



## Hořák pro každou aplikaci mechanizace svařování

Modely Series 3 lze snadno integrovat do jakékoli mechanizační aplikace s EURO konektory.



## Přesnost a preciznost

Náš jedinečný nastavitelný držák lze otáčet v krocích po 5° s lineárním nastavením na základně, aby se zajistila potřebná přesná poloha pro svařování.

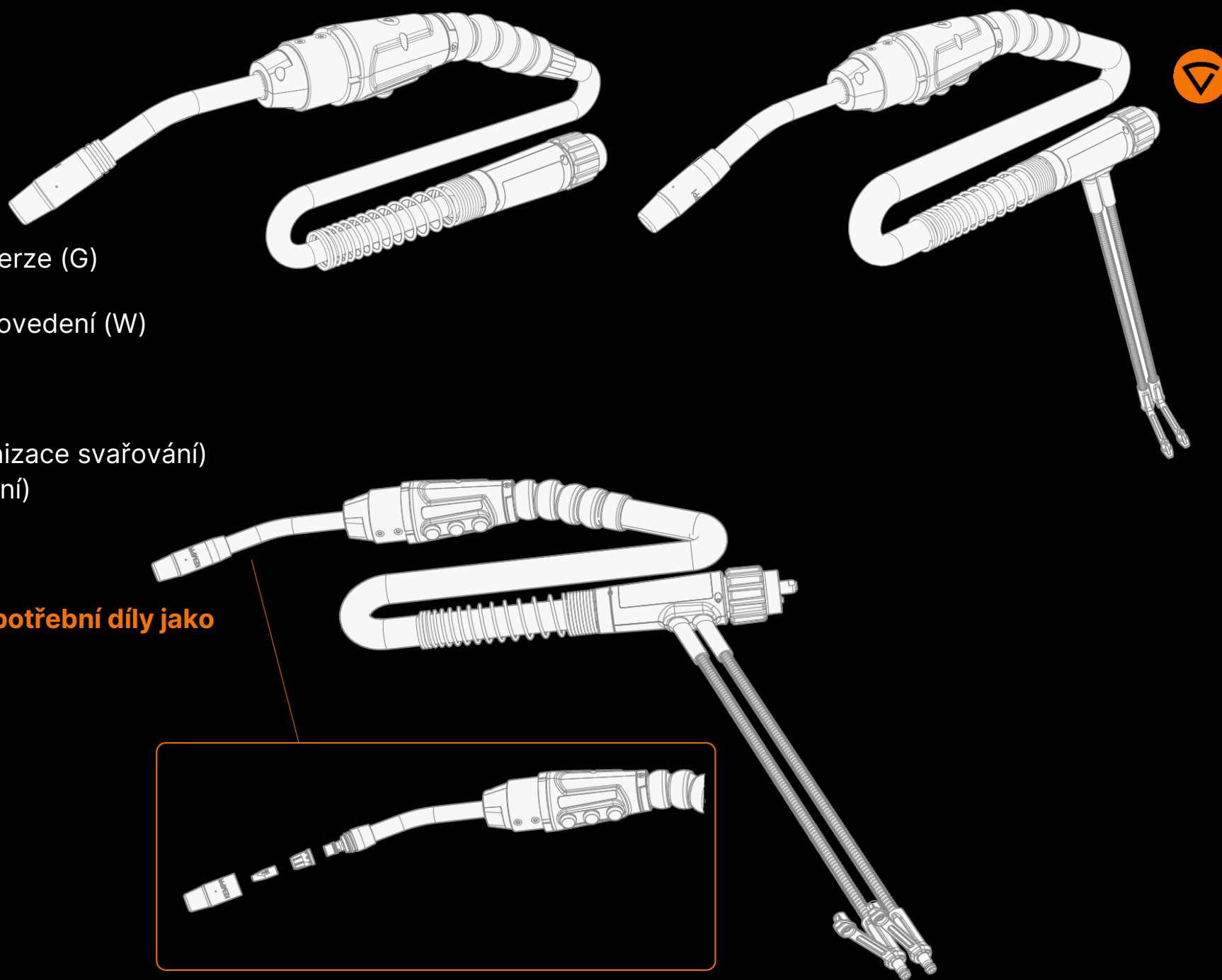


## Nejpropracovanější a nejodolnější hořák

GXe-C vychází z našeho oblíbeného modelu GXe s více než 200 konstrukčními inovacemi, včetně nové konstrukce hrdla se zvýšenou tepelnou odolností, nové izolace, pevnějšího vnějšího pláště a rozšířeného chladicího mechanismu.

## GXe-C SERIES

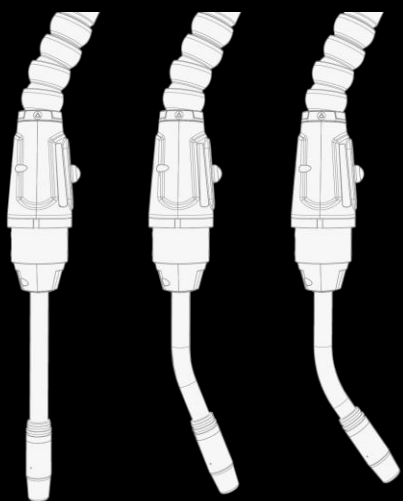
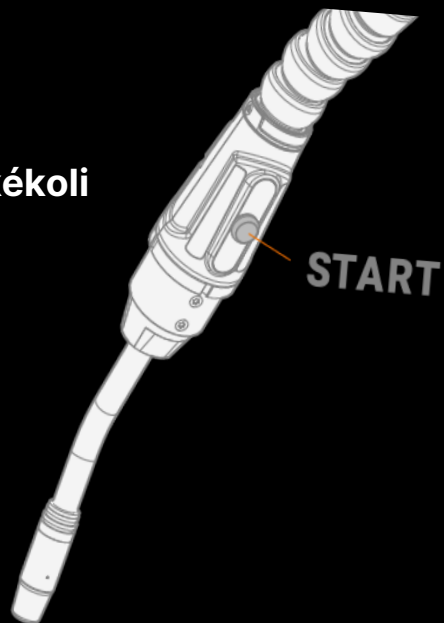
- 350 A / 100% plynem chlazená verze (G)
- 500 A / 100% vodou chlazené provedení (W)
- Délky 3,5 m a 5 m
- Modelové řady Series 3 (mechanizace svařování) a Series 5 (kolaborativní svařování)
- Úhly krků: 0°, 22° a 35°
- **Všechny modely mají shodné spotřební díly jako hořáky řady GXe**



## GXe-C SERIES 3

### - Pro mechanizaci svařování

- Modely Series 3 lze snadno integrovat do jakékoli mechanizační aplikace s EURO konektorem.
- 353G, 503W
- Jedno funkční tlačítko:
  - *Začít svařovat*
- 3 úhly krků
  - 0° (primárně pro mechanizaci svařování)
  - 22°
  - 35°



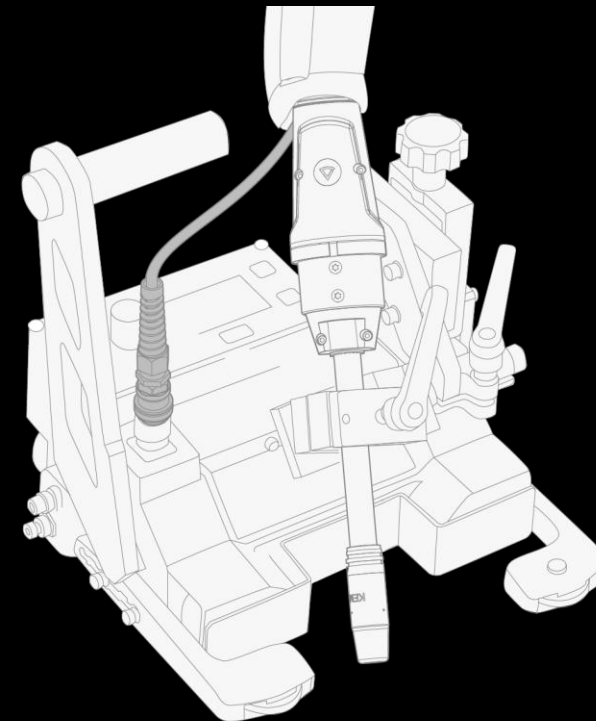
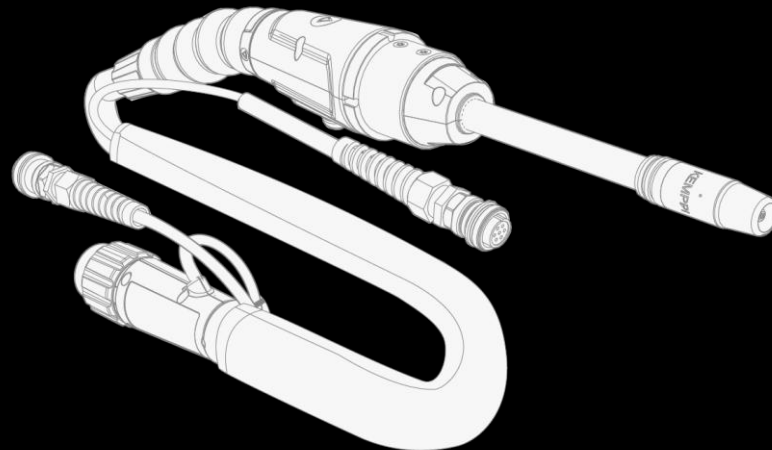
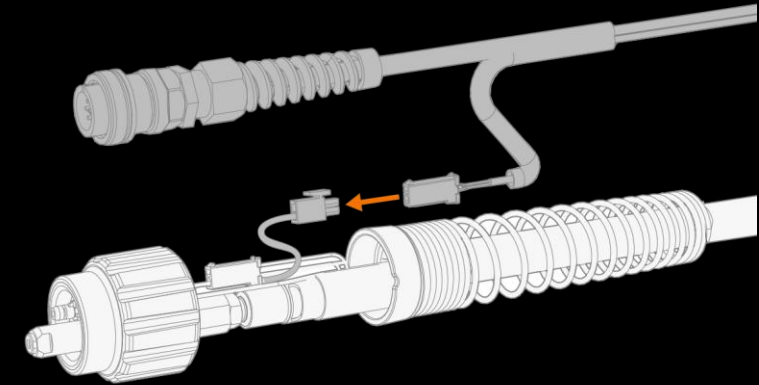
Produkt		Objednací číslo		
Typ	Délka	Úhel 0°	Úhel 22°	Úhel 35°
Flexlite GXe-C 353 G	3.5 m	GXEC353G0D35	GXEC353G22D35	GXEC353G35D35
	5 m	GXEC353G0D5	GXEC353G22D5	GXEC353G35D5
Flexlite GXe-C 503 W	3.5 m	GXEC503W0D35	GXEC503W22D35	GXEC503W35D35
	5 m	GXEC503W0D5	GXEC503W22D5	GXEC503W35D5
GXe-C MT Kit G 5m		W027398		
GXe-C MT Kit W 5m		W027399		
GXe-C MT Kit G 3,5m		W027804		
GXe-C MT Kit W 3,5m		W027805		





## GXe-C SERIES 3 - GXe-C MT KIT

- **Sada obsahuje:**
- Amphenol připojovací komunikační kabel
- Plastový kryt konektoru
- Kožený kryt kabelu
- Pro všechny svařovací hořáky GXe-C
  - plynem chlazené
  - kapalinou chlazené







# Výhody

- Rychlá integrace s vaším cobotem či svařovacím traktorem
- K dispozici jsou modely chlazené plynem i vodou
- Tři funkční tlačítka pro ovládání svařovacího zařízení u modelů Series 5
- Jedno tlačítko (spoušť) u modelů Series 3
- Jedinečně nastavitelný držák hořáku
- K dispozici jsou úhly krků  $-0^\circ$ ,  $22^\circ$  a  $35^\circ$ .
- Založeno na oblíbeném hořáku GXe MIG/MAG
- Spotřební materiál kompatibilní se systémem Flexlite GXe
- Méně spotřebního materiálu znamená nižší náklady na skladové zásoby





# DESIGNED FOR WELDERS

[kemppi.com](http://kemppi.com)

**TRADE**  
s.r.o.  
[www.tradeweld.cz](http://www.tradeweld.cz)